

**TOP  
SECRET**

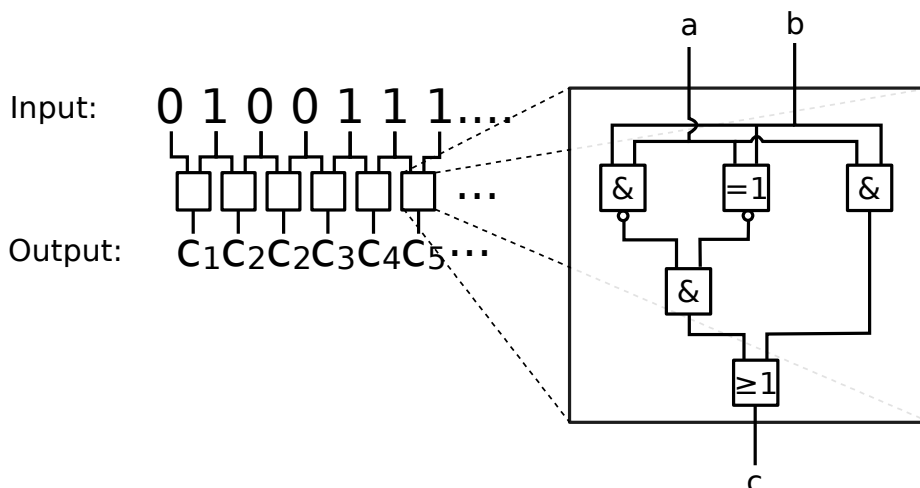
Avsändare: Huvudkontoret avdelning TDDC75  
Till: Speciella basgruppen  
Kvalificerat hemlig, ej för vidare spridning

Den operativa avdelningen har upptäckt ett allvarligt hot mot rikets säkerhet. En grupp som kallar sig "Hata IT" och vars syfte är att "Riva ner den mur som IT skapar mellan människor genom att sabotera alla former av datorsystem och nätverk" planerar en omfattande attack mot stora nätleverantörer i landet. Analysavdelningen har simulerat vilka effekter detta skulle få och har i sina slutsatser skrivit att detta kan leda till total samhällskollaps.

Vi vet idag inte när gruppen planerar att slå till eller vilka de är, men vi har tillgång till ett antal krypterade meddelanden.

Ert uppdrag är att dechiffrera dessa meddelanden, där första steget är att få reda på vilken krypteringsnyckel som har använts. Agent 00111 har lyckats ta reda på att den nyckel som använts är en upprepning av en mycket kortare 16-bitars nyckel. Det räcker alltså att hitta denna kortare nyckel som har använts som lösenord i en tidsinställd bomb från i ett tidigare misslyckat attentat mot ett datacenter i Linköping. Styrkortet på bomben har gruppen byggt själva och innehåller en konstruktion för att inte lagra lösenordet som fritext.

I figuren nedan visas principen för hur insträngen (16 bitar lång) förvandlas till en utsträng. Varje block är identiskt och tar två närliggande bitar (a, b) och förvandlar till en utbit (c).



Den resulterande 15-bitars utsträngen blir i hexadecimalt talsystem 0x104f. Gruppens ledare kallar sig för Fibonacci, och vi tror att insträngen motsvarar ett Fibonacci-tal.